

## Modular Cooking Gasspis 4 Brännare + Elugn, 800 MM

Produkt # \_\_\_\_\_

Modell # \_\_\_\_\_

Namn # \_\_\_\_\_

SIS # \_\_\_\_\_

AIA # \_\_\_\_\_

**371003 (E7GCGH4CE0)**Gasspis. Golvmodell.  
800mm. 4 öppna brännare  
(4x5,5kW). Elugn (6kW).**371125 (E7GCGH4CEN)**

\* NOT TRANSLATED \*

### Kort specifikation

#### Pos.

Gasspis (800 mm) i golvmodell med 4 öppna brännare (4x5,5kW), för användning med naturgas, gasol eller stadsgas. Anpassad för anslutning underifrån eller bakifrån, och för montering mot enheter i Electrolux 700-serie. Utrustad med elugn (6kW) placerad under spis.

Robust konstruktion i rostfritt stål

Toppskiva (1,5mm tjock) och frontpanel i rostfritt stål (AISI 304)

Galler i gjutjärn

Flower Flame brännare anpassar sig efter kokkärlens storlek för effektivare uppvärmning och ökad energisparning

Elektrisk ugn med separata termostater för elementen i övre sidan och botten av ugnen

Brännare utrustad med tändsäkring och pilotlåga för varje brännare

Justerbar temperatur från +140°C till +300°C

Ugnsutrymme i rostfritt stål med 3 gejderpar anpassade för GN-galler (2/1)

I höjddled justerbara fötter upp till 50 mm, i rostfritt stål (AISI 304)

Kapslingsklass: IPX4

Levereras med 1 GN-galler (2/1) i krom

## Huvudfunktioner

- Enheten har fötter i rostfritt stål med höjdjustering på upp till 50 mm.
- De fyra 5,5 kW högeffektiva blomformade flambrännarna gör att flaman kan anpassa sig efter olika stora kokkärl.
- Gasprodukt som levereras för användning med naturgas eller gasol, omvandlingsmunstycken levereras som standard.
- Stort kastrullstöd i gjutjärn (rostfritt stål finns som tillval) med långa mittfenor som gör att såväl stora som små kastruller kan användas.
- Pannstöden i gjutjärn kan diskas i maskin.
- Brännare med lågregulator.
- Släckskyddsmekanism på brännare skyddar mot gasläckage om lågan släcks oavsiktligt.
- Skyddad indikeringslampa.
- Nedre facket har en elektrisk standardugn under basplattan. Ugnsutrymmet i rostfritt stål har skenor i 3 nivåer för 2/1 GN hyllor (2 ångplåtar) och ribbad emaljerad basplatta i stål.
- Ugnstermostat som kan justeras mellan 140 och 300 .
- Dubbla dörrar med pressad invändig panel isolerar värme.
- Kapslingsklass IPX 4.
- Kontrollvred som ger smidig justering mellan min. och max. effekt.

## Konstruktion

- Utvändiga paneler i rostfritt stål med Scotch Brite-behandling.
- 1,5 mm tjockt pressat rostfritt stål
- Rät vinkel mellan enheterna för att undvika utrymmen där smuts kan tränga in.

## Medföljande tillbehör

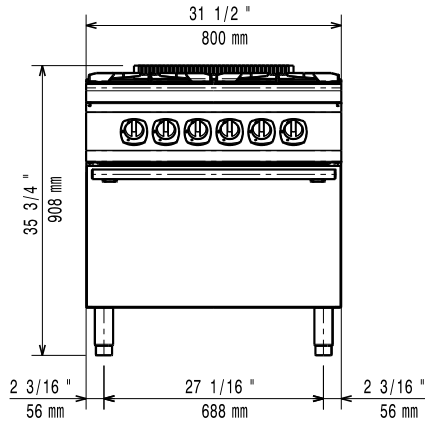
- 1 av Galler, förkromat, GN2/1 till ugn PNC 164250

## Övriga Tillbehör

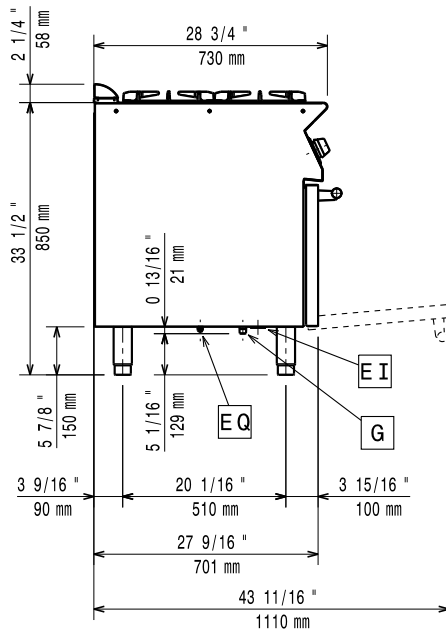
- Galler, förkromat, GN2/1 till ugn PNC 164250
- Tätningssats PNC 206086
- Avloppsavskiljare, 150 mm PNC 206132
- Tätningsring till avgasrenare diameter 150 PNC 206133
- Kit m 4 hjul varav 2 svängbara med broms PNC 206135
- Fotsats PNC 206136
- Frontsockelplåt för installation på betongsockel, 800 mm PNC 206148
- Frontsockelplåt för installation på betongsockel, 1000 mm PNC 206150
- Frontsockelplåt för installation på betongsockel, 1200 mm PNC 206151
- Frontsockelplåt för installation på betongsockel, 1600 mm PNC 206152
- Frontsockelplåt, rostfri, 800 mm PNC 206176
- Frontsockelplåt, rostfri, 1000 mm PNC 206177

- Frontsockelplåt, rostfri, 1200 mm PNC 206178
- Frontsockelplåt, rostfri, 1600 mm PNC 206179
- 4 fötter för installation på cementsockel PNC 206210
- Avgasrenare PNC 206246
- Ett par sidosocklar (för installation rygg mot rygg) PNC 206249
- Slät stekhäll för en brännare. OBS: endast hälften av antalet brännare får täckas PNC 206260
- Räfflad stekhäll för en brännare. OBS: endast hälften av antalet brännare får täckas PNC 206261
- Slät kokhäll för en brännare. OBS: endast hälften av antalet brännare får täckas PNC 206264
- 2 st sidosockelplåtar för betonginstallation PNC 206265
- Blandare med rörlig kran (förlängning ingår ej) PNC 206289
- Förlängningsrör till vattenkran 700 line PNC 206291
- Rostfritt galler för två brännare PNC 206297
- Skorsten 800 mm till XP700 & 900 PNC 206304
- Höger och vänster sidoräcke. PNC 206307
- Bakre ledstång, 800 mm, Marin PNC 206308
- Wokstöd för gasbrännare - 700/900 PNC 206363
- Stödskena till underskåp för minskat antal ben/hjul, 400mm (endast för 371125) PNC 206366
- Stödskena till underskåp för minskat antal ben/hjul, 800mm PNC 206367
- Stödskena till underskåp för minskat antal ben/hjul, 1200mm PNC 206368
- Stödskena till underskåp för minskat antal ben/hjul, 1600mm PNC 206369
- Stödskena till underskåp för minskat antal ben/hjul, 2000mm PNC 206370
- Ryggplåtar, 800mm PNC 206374
- Ryggplåtar, 1000mm PNC 206375
- Ryggplåtar, 1200mm PNC 206376
- Kit stadsgasdysor (G150) - gasspisar brännare 700 (endast för 371003) PNC 206387
- 2 st sidopaneler höjd 700 djup 700mm PNC 216000
- Fronträcke, rostfritt, 800 mm PNC 216047
- Fronträcke, rostfritt, 1200 mm PNC 216049
- Fronträcke, rostfritt, 1600 mm PNC 216050
- Portioneringshylla/ räcke, rostfritt, 800 mm (bred) PNC 216186

Front

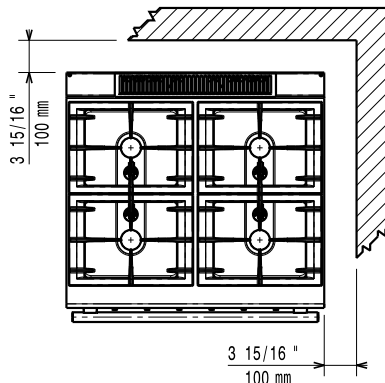


Sida



EI = Elektrisk anslutning  
 G = Gasanslutning

Topp



## Elektricitet

<b>Spänning:</b>	
371003 (E7GCGH4CE0)	380-400 V/3 ph/50-60 Hz
371125 (E7GCGH4CEN)	230 V/3 ph/50-60 Hz
<b>Effekt, max:</b>	6 kW
<b>Total watt:</b>	6 kW

## Gas

<b>Gas, effekt:</b>	22 kW
<b>Standardgasleverans</b>	Natural Gas
<b>Gastyp alternativ:</b>	LPG; Stadsgas
<b>Gasintag:</b>	1/2"

## Viktig information

<b>Effekt främre brännare:</b>	5.5 - 5.5 kW
<b>Effekt bakre brännare</b>	5.5 - 5.5 kW
<b>Bakre brännare mått - mm</b>	Ø 60 Ø 60
<b>Främre brännare mått - mm</b>	Ø 60 Ø 60
<b>Ugnstemperatur input:</b>	6 kW
<b>Ugnens arbetstemperatur:</b>	140 °C MIN; 300 °C MAX
<b>Ugnens invändiga dimensioner (bredd):</b>	540 mm
<b>Ugnens invändiga dimensioner (höjd):</b>	300 mm
<b>Ugnens invändiga dimensioner (djup):</b>	650 mm
<b>Nettovikt:</b>	
371003 (E7GCGH4CE0)	88 kg
371125 (E7GCGH4CEN)	80 kg
<b>Fraktvikt:</b>	
371003 (E7GCGH4CE0)	102 kg
371125 (E7GCGH4CEN)	103 kg
<b>Frakthöjd:</b>	
371003 (E7GCGH4CE0)	1080 mm
371125 (E7GCGH4CEN)	1140 mm
<b>Fraktbredd:</b>	820 mm
<b>Fraktdjup:</b>	860 mm
<b>Fraktvolym:</b>	
371003 (E7GCGH4CE0)	0.76 m <sup>3</sup>
371125 (E7GCGH4CEN)	0.8 m <sup>3</sup>

If appliance is set up or next to or against temperature sensitive furniture or similar, a safety gap of approximately 150 mm should be maintained or some form of heat insulation fitted.

[NOT TRANSLATED] N7CG